

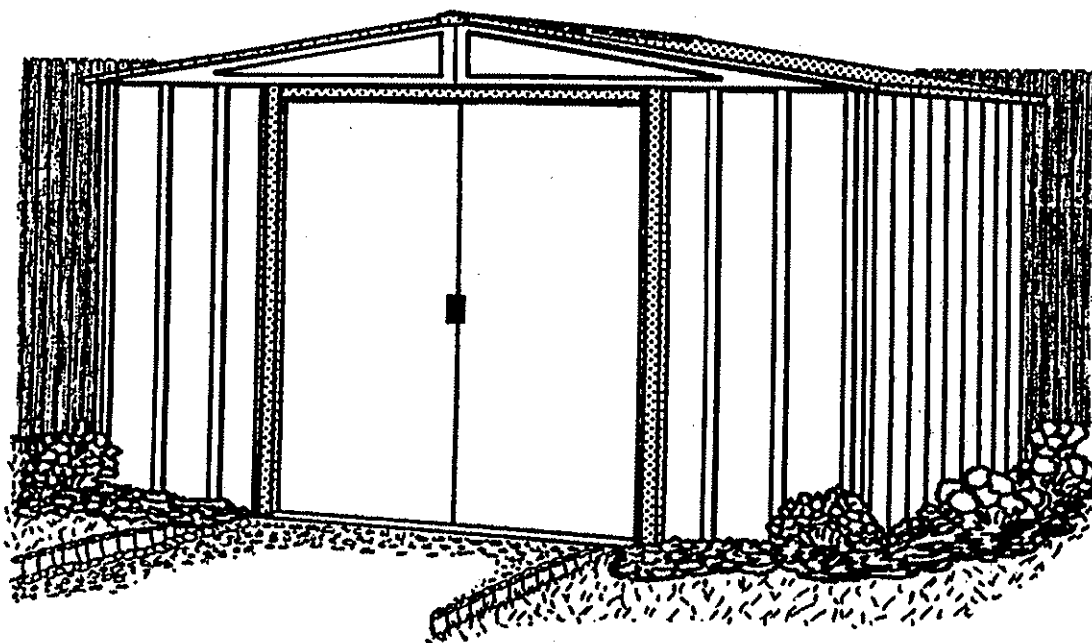
Manuel du propriétaire et instructions de montage

GE01

Modèle LM6567 RM65-A RMG65
 RMW65 VH65-A



Le plus important
 constructeur d'abris
 au monde®



709600912

Aire de rangement: 27 Sq. Ft. 158 Cu. Ft.
 2,5 m² 4,5 m³



ATTENTION: CERTAINES PIÈCES PRÉSENTENT DES ARETES VIVES. PROCÉDEZ AVEC SOIN EN MANIPULANT LES DIFFÉRENTES PIÈCES POUR ÉVITER UN ACCIDENT. POUR PLUS DE SÉCURITÉ, VEUILLEZ LIRE LES INFORMATIONS DE SÉCURITÉ CONTENUES DANS CE MANUEL AVANT DE COMMENCER LA CONSTRUCTION. PORTEZ DES GANTS EN MANIPULANT LES PIÈCES MÉTALLIQUES.

DIMENSIONS ARRONDIES DE L'ABRI *

*Taille approximative	Taille de base	Dimensions extérieures (bord de toit à bord de toit)			Dimensions intérieures (mur à mur)			Ouverture de la porte	
		Largeur	Profondeur	Hauteur	Largeur	Profondeur	Hauteur	Largeur	Hauteur
6' x 5'	74" x 57"	76 1/4"	59 1/2"	74 7/8"	71 1/4"	54 1/4"	73 5/8"	32"	65"
1,8 m x 1,4 m	188,0 cm x 144,8 cm	193,7 cm	151,1 cm	190,2 cm	181,0 cm	137,8 cm	187,0 cm	81,3 cm	165,1 cm

AVANT DE COMMENCER...

FB03

Manuel de l'utilisateur

Avant de commencer la construction de votre abri, renseignez-vous sur les réglementations locales en vigueur, notamment en matière de surface et d'implantation. Lisez attentivement le présent manuel. Des informations importantes et des conseils utiles rendront votre construction plus facile et plus plaisante.

Instructions de montage: Ce manuel d'instructions contient toutes les informations appropriées pour votre modèle d'abri. Lisez toutes les instructions avant de commencer et, durant le montage, suivez la séquence des étapes attentivement pour obtenir de bons résultats.

Fondation et ancrage : votre remise doit être solidement ancrée afin de prévenir les dommages causés par le vent. Il est également nécessaire de construire une fondation pour assurer que la remise est au niveau et d'équerre. Les matériaux nécessaires à l'ancrage et à la construction de la fondation ne sont pas inclus avec la remise. Nous recommandons l'utilisation combinée du **Kit de cadre pour plancher Arrow** et le **Kit d'ancrage Arrow** comme méthode efficace de fixer la remise au sol (disponibles par commande postale ou auprès d'un détaillant local); il est également possible de construire une base et un système d'ancrage personnalisés. Les directives d'assemblage fournissent de l'information au sujet de quelques méthodes utilisées couramment pour ancrer solidement une remise et la mettre au niveau.

Pièces et liste de pièces: Assurez-vous d'avoir toutes les pièces nécessaires pour votre abri.

- Tous les numéros de pièce se trouvent sur les pièces. Tous ces numéros (avant le -) doivent correspondre aux numéros apparaissant sur la liste de pièces.
- Si vous constatez qu'il vous manque une pièce, faites mention du numéro de modèle de votre abri et mettez-vous en contact avec:

Arrow Shed, LLC Customer Service Department
1101 North 4th Street Breese, Illinois 62230 USA

- Séparez le contenu de la boîte par numéros de pièce tout en examinant la liste de pièces. Les quelques premières étapes vous montrent la façon d'assembler des pièces connexes pour créer des sous-ensembles plus gros qui seront utilisés subséquentement.
- Familiarisez-vous avec le matériel de montage et les attaches pour faciliter l'utilisation durant la construction. Ils se trouvent dans la boîte. Il est à noter que des attaches supplémentaires ont été fournies pour votre commodité.

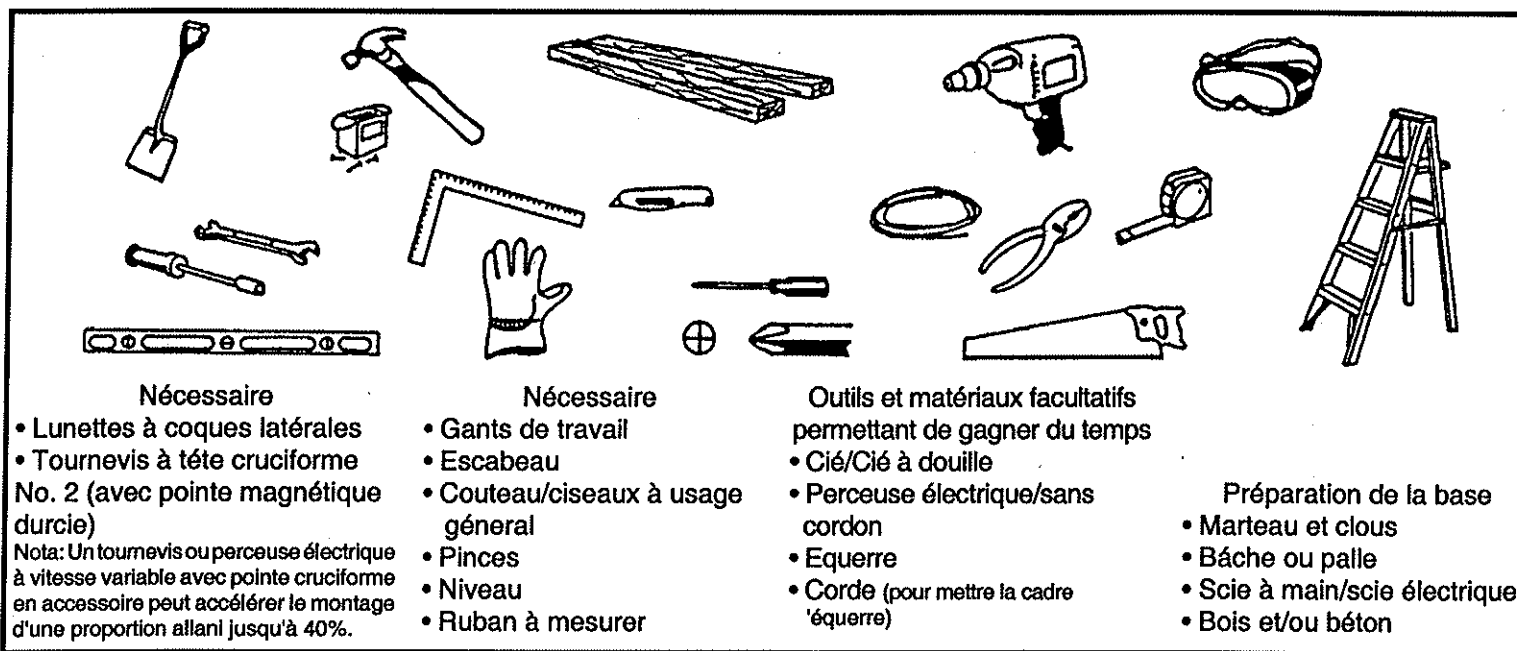
PLANIFIEZ....

FB04

Surveillez la température: Assurez-vous que la journée choisie pour l'installation de votre abri est sèche et calme. Ne tentez pas de monter votre abri par un jour de vent. Faites attention sur un sol trempé ou boueux.

Travail d'équipe: Dans la mesure du possible, il devrait y avoir au moins deux personnes travaillant au montage de votre abri. Une personne peut positionner les pièces ou les panneaux tandis que l'autre peut manier les attaches et les outils.

Outils et matériaux: Voici quelques outils et matériaux de base dont vous aurez besoin pour construire votre abri. Décidez de la méthode d'ancrage et du type de base que vous désirez utiliser pour former une liste complète des matériaux dont vous aurez besoin.



Sélection et préparation de votre emplacement: Vous devrez décider d'un emplacement pour votre abri avant le montage. Le meilleur emplacement est un endroit de niveau qui permette une bonne évacuation des eaux.

•Prévoyez suffisamment d'espace de travail pour positionner facilement les pièces durant le montage. Assurez-vous d'avoir suffisamment d'espace à l'entrée pour que les portes s'ouvrent entièrement, et suffisamment d'espace autour de l'abri pour fixer les vis de panneau depuis l'extérieur.

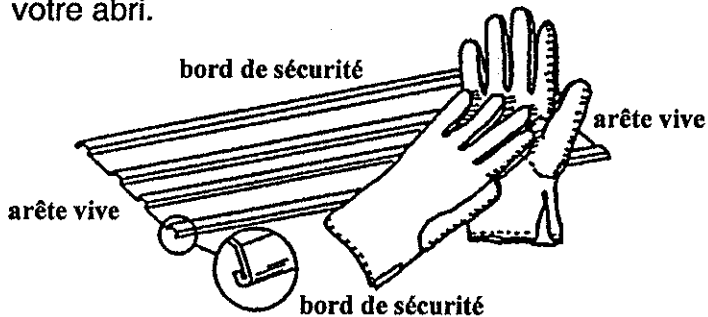
•Avant d'entreprendre les premières étapes d'assemblage de vos pièces, une assise doit être construite et un système d'ancrage doit être prêt à l'usage.

LA SECURITE D'ABORD....

FB05

Il est important de suivre des mesures de sécurité tout au long de la construction de votre abri.

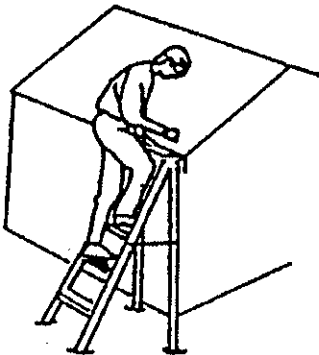
• Procédez avec soin en manipulant les différentes pièces de votre abri car certaines comportent des arêtes vives. Veuillez porter des gants de travail, des lunettes de protection et des manches longues en montant ou en procédant à des interventions d'entretien sur votre abri.



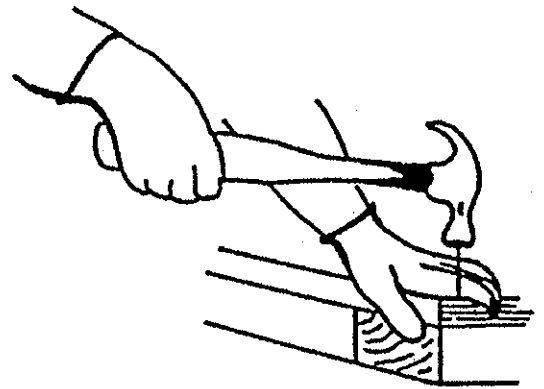
• Gardez les enfants et les animaux domestiques loin du lieu de travail pour éviter les distractions et les accidents qui peuvent se produire.



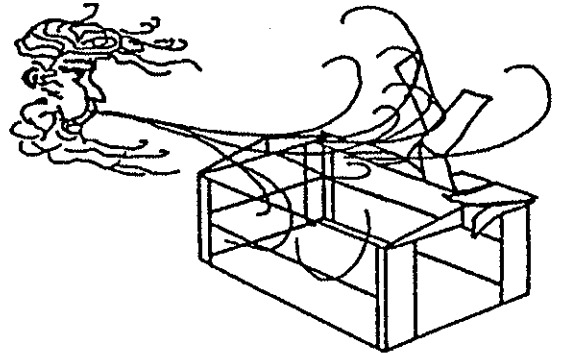
• Veillez à ce que votre poids ne repose pas entièrement sur le toit de l'abri. Lorsque vous utilisez un escabeau, assurez-vous qu'il est entièrement ouvert et posé sur un sol plat avant de monter dans l'escabeau.



• Procédez soigneusement avec les outils utilisés dans le montage de cet abri. Familiarisez-vous avec le fonctionnement de tous les outils électriques.



• Ne tentez pas de monter l'abri s'il manque des pièces car tout abri laissé monté en partie peut être considérablement endommagé par des vents légers.



• Ne tentez pas de monter l'abri par un jour de vent parce que les grands panneaux faisant fonction de "voile" peuvent être fouettés par le vent, rendant ainsi la construction difficile et dangereuse.



SOINS ET ENTRETIEN....

FB06

Peinture: Pour obtenir un fini de longue durée, nettoyez et cirez périodiquement la surface extérieure. Retouchez les égratignures dès que vous les remarquez sur l'abri. Nettoyez immédiatement la surface à l'aide d'une brosse métallique; lavez et appliquez la peinture antirouille de retouche en vous conformant aux recommandations du fabricant de la peinture.

Toit: Gardez le toit libre de neige et de feuilles à l'aide d'un balai à manche long et poils doux. Des quantités importantes de neige sur le toit peuvent endommager l'abri rendant la présence à l'intérieur dangereuse. Dans un endroit où il y a de la neige, des kits de renforcement de toit pour la plupart des modèles Arrow, destinés à apporter une protection supplémentaire contre les accumulations importantes de neige, sont disponibles.

Portes: Maintenez toujours les rails de porte libres de saleté et autres débris les empêchant de glisser facilement. Lubrifiez le rail de porte chaque année à l'aide de cire pour les meubles ou de silicone en pulvérisateur. Gardez les portes fermées et verrouillées pour empêcher les dommages causés par le vent.

Attaches: Utilisez toutes les rondelles fournies pour protéger de l'infiltration des éléments et empêcher le métal d'être rayé par les vis. Vérifiez régulièrement votre abri pour repérer les vis, les boulons, les écrous, etc. lâches et les resserrer au besoin.

Humidité: Une feuille de plastique (écran à la vapeur d'eau) placée sous tout le plancher avec une bonne ventilation réduira la condensation.

Autres conseils....

- Faites disparaître à l'eau et au savon les numéros de pièce imprimés sur les panneaux enduits.
- Un produit de calfatage au silicone peut être employé pour les joints étanches à l'eau partout à l'abri.

Ne rangez pas de produits chimiques pour piscine dans votre abri. Les combustibles et les agents corrosifs doivent être rangés dans des récipients approuvés et étanches à l'air.

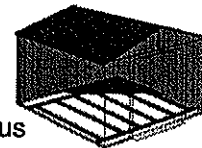
Conservez ce manuel du propriétaire et ces instructions de montage pour consultation future.

Base

La base de votre abri

OPTION 1: KIT DE CADRE POUR PLANCHER ARROW: (Commande n° FB5465)

Avec ce kit très simple à utiliser, Arrow vous offre la meilleure solution possible pour l'assise de votre abri. Vous n'aurez plus ainsi à ranger votre outillage à même le sol. Ce kit doit être utilisé avec l'un des articles suivants: A. à soutenir un plancher de contreplaqué. B. à être remplie de sable. Nous recommandons l'utilisation combinée du 1. KIT DE CADRE POUR PLANCHER ARROW et 2. KIT D'ANCRAGE ARROW pour mieux fixer l'abri au sol. Comptez environ 1 à 2 heures pour la mise en place.



OPTION 2: PLATE-FORME EN BOIS

Si vous décidez de construire vous-même la base, choisissez avec soin les matériaux dont vous aurez besoin. Voici ceux que nous vous recommandons pour votre base :

- Des madriers de 38 mm x 89 mm (2" x 4") en bois traité
- 1220 mm x 2440 mm (4' x 8') de contreplaqué qualité extérieur de 15,5 mm d'épaisseur (5/8") **REMARQUE : Ne pas utiliser de bois traité sous pression aux points de contact avec l'abri. Le bois traité sous pression contribue à accélérer la corrosion.**

Le contact de bois traité sous pression avec le bâtiment d'entreposage aura pour effet d'annuler la garantie.

- Des clous galvanisés 10 et 4 penny
- Des blocs de béton (facultatifs)

La plate-forme doit être de niveau et plane (sans bosses, arêtes etc...) pour supporter efficacement l'abri. Vous pourrez vous procurer les matériaux dont vous aurez besoin chez votre marchand de matériaux de construction local.

Pour construire la base, suivez les instructions et les schémas ci-après.

Construisez le cadre (en utilisant les clous galvanisés 10 penny). Mesurez des espaces de 40,6 cm/61,0 cm (16"/24") pour assembler l'intérieur du cadre (voir schéma). Fixez le contreplaqué sur le cadre (en utilisant les clous galvanisés 4 penny).

Comptez environ 6 à 7 heures pour cet assemblage.

OPTION 3: DALLE DE BETON

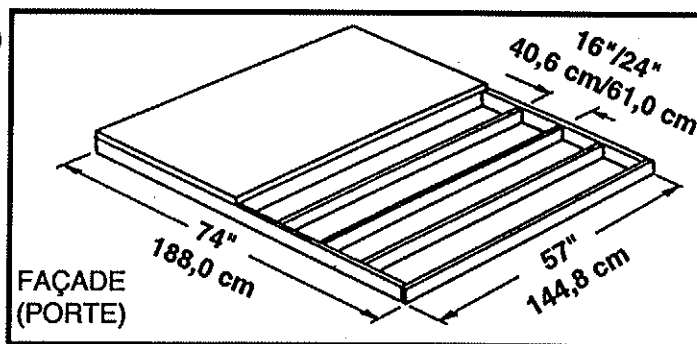
La dalle doit être d'au moins 10,2 cm (4") d'épaisseur. Elle doit être de niveau et plane, pour supporter efficacement le cadre. Nous vous recommandons d'utiliser les matériaux suivants pour votre base :

- Des planches de bois de 19 mm x 89 mm (1"x4") (elles seront retirées lorsque le béton aura pris)
- Du béton
- Une feuille de plastique de 0,15 mm d'épaisseur
- Pour obtenir un béton d'une qualité suffisante, nous vous recommandons de faire le mélange suivant: 1 part de ciment, • 3 parts de gravier de la grosseur d'un pois • 2,5 parts de sable lavé.

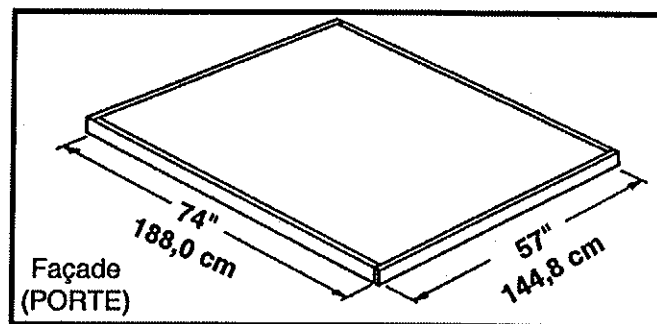
Préparation de l'emplacement et construction de la base

1. Creusez dans le sol un carré de 15,2 cm (6") de profondeur (enlevez l'herbe).
2. Remplissez-le de gravier sur 10,2 cm (4") et tassez bien.
3. Recouvrez le gravier avec la feuille de plastique de 0,15 mm d'épaisseur.
4. Construisez un cadre de bois au moyen des 4 planches de bois de 19 mm x 89 mm (1"x4")
5. Coulez le béton jusqu'à remplir la cavité et l'intérieur du cadre. Vous devez obtenir une épaisseur de 10,2 cm (4") de béton. Vérifiez soigneusement que la surface est de niveau.

La construction demande 3 à 5 heures, et la prise du béton une semaine.



Note : La plate-forme ou la dalle dépassera de 1,4 cm (9/16") le cadre de plancher sur les quatre côtés. Pour une plate-forme en bois, scellez ce surplomb de 1,4 cm (9/16") avec du ciment pour toiture (non fourni). Pour une dalle en béton, biseautez ce surplomb de 1,4 cm (9/16") quand vous coulez le béton. Vous assurerez ainsi un bon écoulement des eaux.



Note : Dimensions de la dalle finie, après retrait du cadre en planches.

Ancrage

FC07

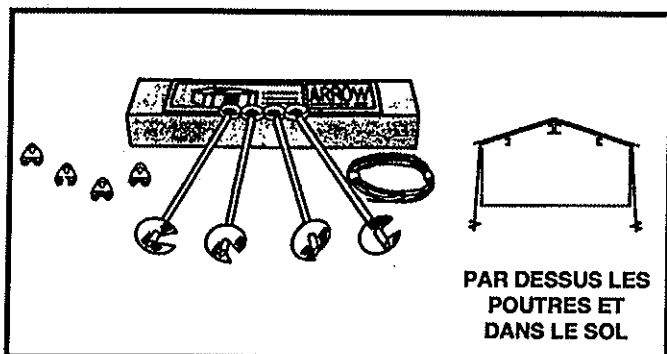
Ancrage de l'abri

Il est important d'ancrer le bâti du sol après avoir érigé l'abri. Voici quelques suggestions d'ancrage.

Kit d'ancrage Arrow : (modèle n° AK4)

Recommandé pour utilisation avec toutes les bases suggérées.

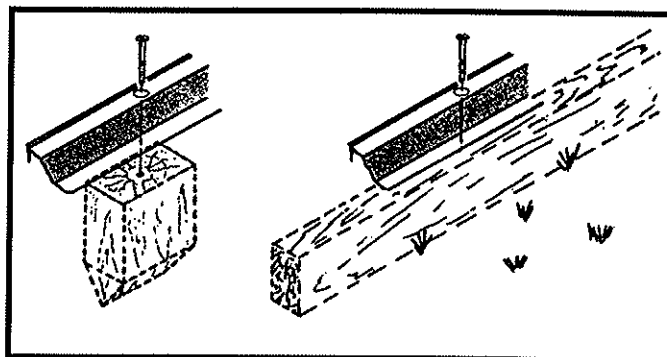
Contient: 4 ancres avec câble, serre-câbles et instructions d'installation.



Kit d'ancrage dans du bois ou dans un poteau:

Utilisez des vis à bois de 6 mm (1/4") de diamètre.

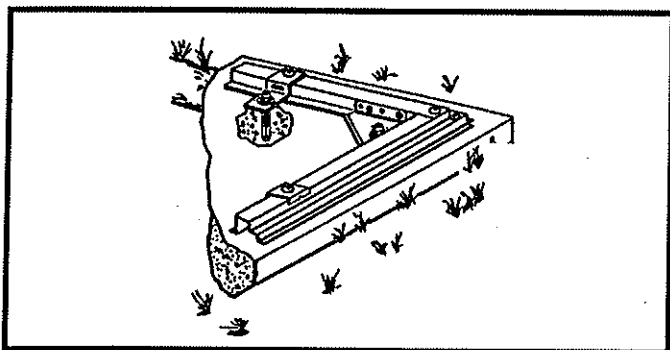
Le bâti a des trous de 6 mm (1/4") de diamètre pour permettre un ancrage correct.



Kit d'ancrage Arrow : (modèle n° AK100)

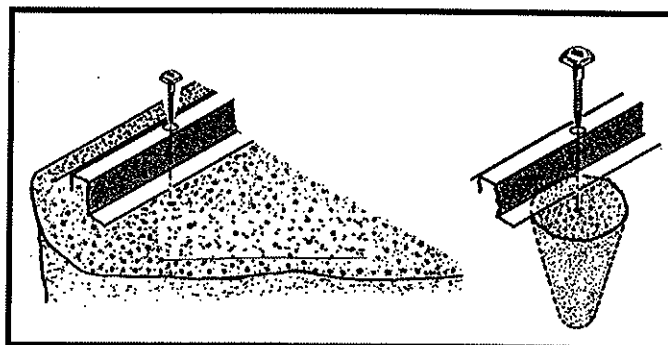
Recommandé pour utilisation avec une base en béton.

Contient: des goussets, des agrafes de périmètre, la quincaillerie, une mèche à maçonnerie de 1/4" et les instructions d'installation.



Ancrage dans du béton :

1. Pour une dalle en béton, une embase ou des parpaings, utiliser des vis à tôle de 6 mm (1/4") de diamètre et de 51 mm (2") de long environ.
2. Pour ancrer les montants dans le béton coulé après l'érection de l'abri, utiliser des vis de 6 mm (1/4") de diamètre et de 152 mm (6") de long environ.



Ferrures de montage

Retirer du sac de vis et
conserver pour la dernière
etape



65103 (61)
Ecrou hexagonal #8-32



65900A (8)
Noire Vis #10Bx1/2" (13 mm)
(emballée avec les vis)



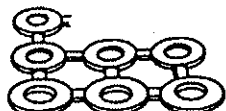
65923 (61)
Boulon #8-32x3/8" (10 mm)



65004 (176)
Vis #8Ax5/16" (8 mm)



66045
Poignée (2)



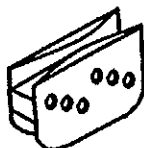
66646
Rondelle (181)
(5/40)



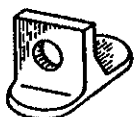
65109
Ecrou borgne #8-32 (6)
(emballé avec les vis)



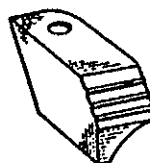
67468
Capsule de crête (2)
(marque Arrow)



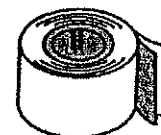
66769
Support rail (4)



66382
Guide de bas de porte (4)



66183
Couvre garniture de toit
(2 droit/2 gauche)



67293
Ruban isolant (1)



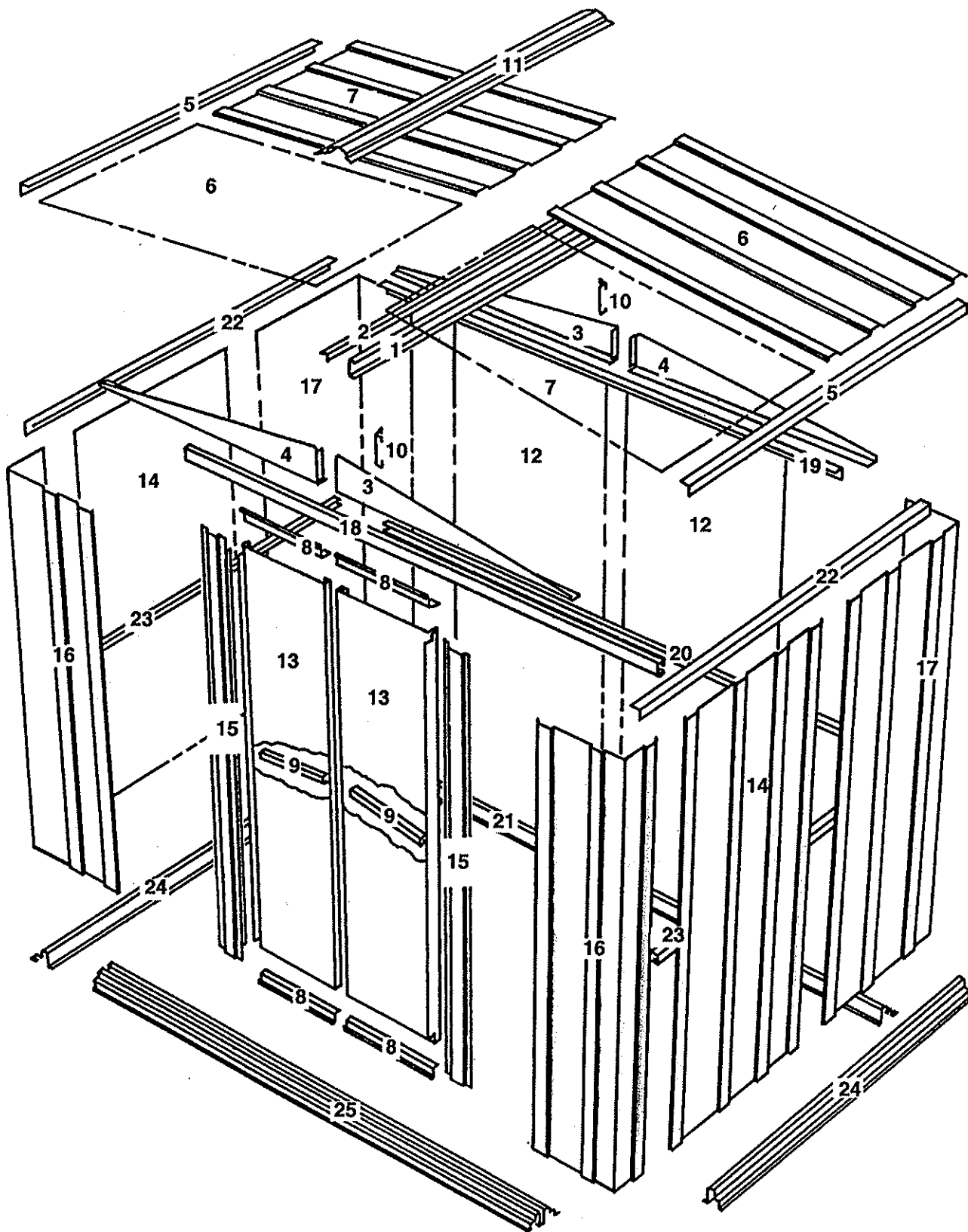
66775
Bouchon (2)
(emballée avec les vis)

Liste de pièces

No. de code de montage	Numéro de pièce	Description de la pièce	Quantité dans la boîte	
1	5964	Poutre de toit	1	
2	5982	Cornière de mur latéral	1	
3	5996	Pignon droit	2	
4	5997	Pignon gauche	2	
5	6015	Garniture de toit latéral	2	
6	6442	Panneau de toit droit	2	
7	6443	Panneau de toit gauche	2	
8	10499	Renfort horizontal de porte	4	
9	6657	Renfort poignée de porte	2	
10	6658	Pignon renfort	2	
11	6869	Couvre-arête	1	
12	6627	Panneau de mur (arrière)	2	
13	10485	Portes droite et gauche	2	
14	8200	Panneau de mur (latéral)	2	
15	9370	Jambage de porte	2	
16	9390	Panneau coin frontal	2	
17	9394	Panneau coin arrière	2	
18	9396	Rail de porte	1	
19	9397	Cornière de mur arrière	1	
20	9925	Longeron de mur arrière	1	
21	9399	Cadre de plancher arrière	1	
22	9400	Cornière de mur latéral	2	
23	9926	Longeron de mur latéral	2	
24	9402	Cadre de plancher latéral	2	
25	9403	Cadre de plancher frontal	1	

Montage par numéro de code

GD10



Etape 1

GD11

● Pièces nécessaires pour ● Assemblage de rail de porte

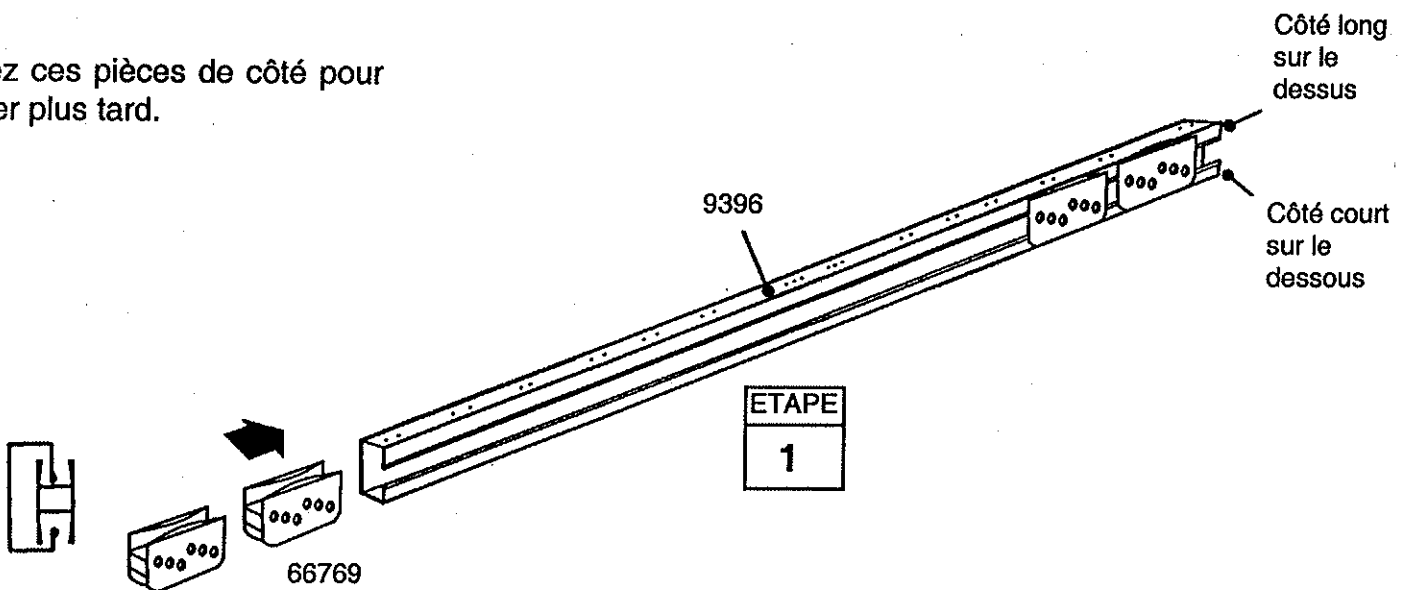
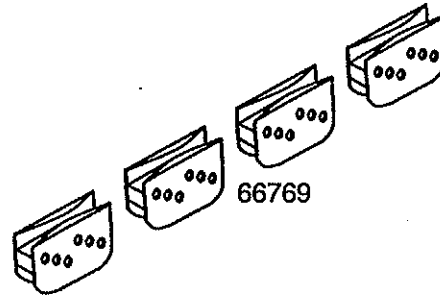
● 9396 Rail de porte (1)

L'assemblage de rail de porte supporte les portes coulissantes et renforce le mur frontal.

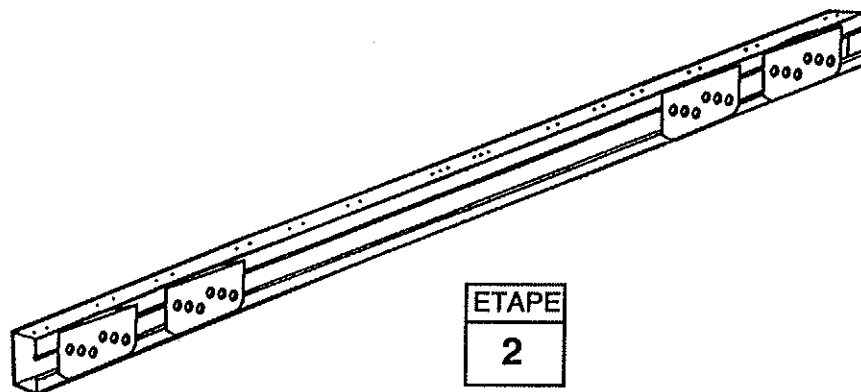
Remarque: Les trous au-dessus du rail de porte serviront à attacher, plus tard, le pignon à la partie de dessus du mur frontal.

1 Insérez les **coulisseaux** depuis l'extrémité du rail de porte, de la manière illustrée.

2 Mettez ces pièces de côté pour les utiliser plus tard.



VUE D'EXTREMITE



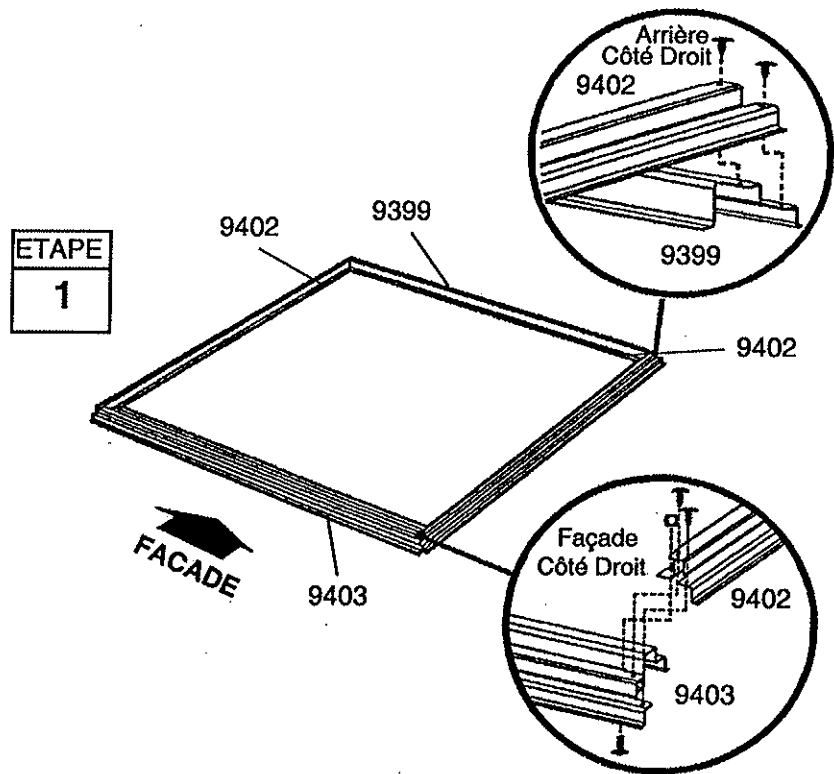
Etape 2

GD12

● Pièces nécessaires pour ● cadre plancher

- 9403 Cadre plancher frontal (1)
- 9399 Cadre plancher arrière (1)
- 9402 Cadre plancher latéral (2)

1 Assemblez les quatre coins du cadre de plancher par deux vis à chaque coin, comme indiqué sur le schéma. Pour les coins avant, fixez, en les faisant passer du bas vers le haut, les boulons en plaçant les écrous sur le dessus.

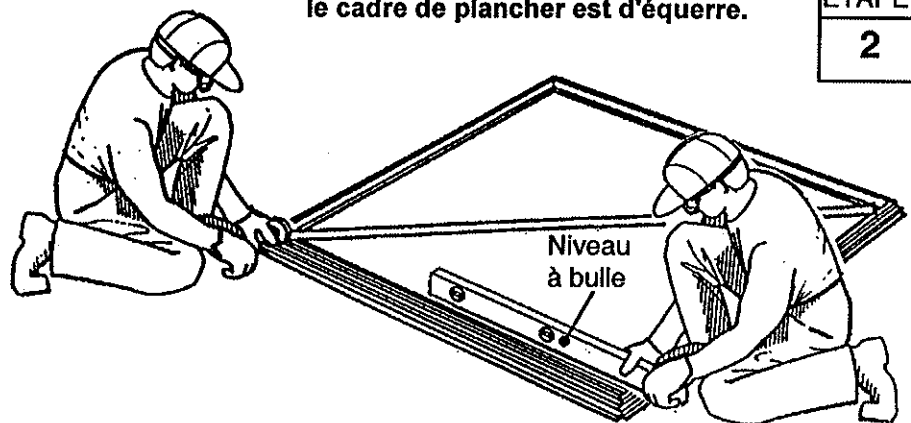


2 Mesurez les diagonales du cadre de plancher. Lorsqu'elles sont égales, le cadre de plancher est d'équerre.

NOTA

Si votre abri possède une assise en bois ou en béton, n'y fixez pas les cadres de plancher à ce stade de la construction. Vous effectuerez cette opération lorsque l'abri sera monté.

Quand les diagonales sont égales, le cadre de plancher est d'équerre.



Le cadre de plancher doit impérativement être d'équerre et de niveau, faute de quoi les trous ne seront pas alignés.

Etape 3

GB13

● Pièces nécessaires pour ● les coins

- 9390 Panneau de coin frontal (2)
- 9394 Panneau de coin arrière (2)
- 8200 Panneau de mur (2)

NOTA

Le reste du montage de l'abri a besoin de heures et plus d'une personne. Ne poursuivez pas au-delà de ce stade si vous n'avez pas suffisamment de temps pour terminer le montage aujourd'hui. Un abri monté en partie peut être endommagé considérablement par des vents légers.

Chaque vis et chaque boulon du mur doit avoir une rondelle.



CORRECT



INCORRECT

1 Positionnez les **panneaux d'angle frontal** aux coins du cadre plancher de la manière illustrée. La partie la plus large de chaque panneau d'angle doit être placée sur le côté frontal de l'abri. Fixez les panneaux d'angle au cadre plancher à l'aide de deux vis.

2 Positionnez les **panneaux d'angle arrière** sur la partie arrière de l'abri, de la manière illustrée. La partie large de chaque panneau de coin doit être placée sur la partie latérale de l'abri. Fixez les panneaux de coin sur le cadre plancher à l'aide de quatre vis.

NOTA

Les panneaux de mur viennent en deux largeurs. Chaque panneau de mur a une nervure sertie sur un côté. La nervure sertie doit aller sous la nervure du panneau adjacent.

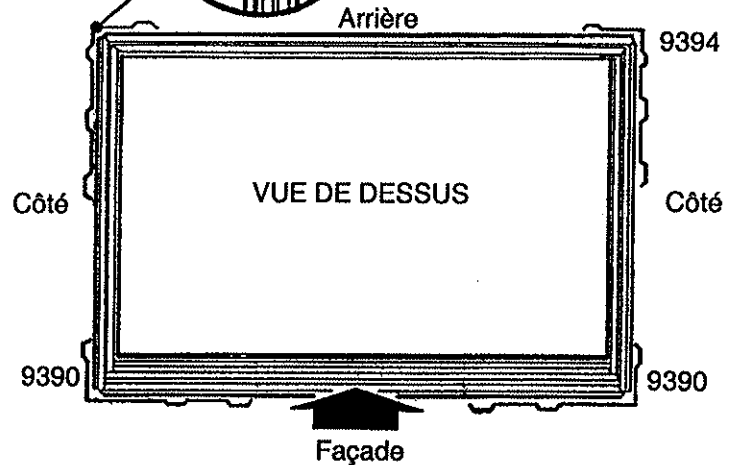
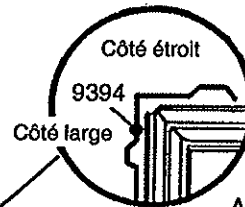
3 Attachez les **panneaux du mur** sur les côtés, de la manière illustrée.

NOTA

Veillez à installer le bon panneau dans chaque position de la manière illustrée.

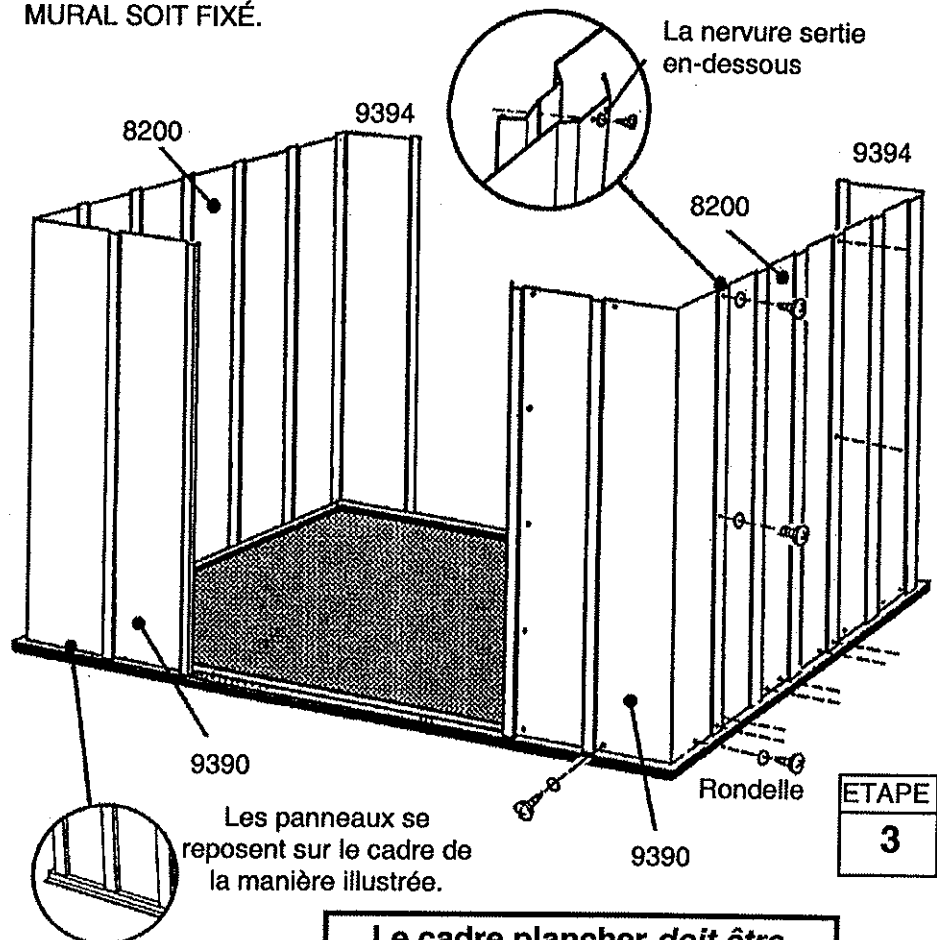
4 Vérifiez de nouveau les numéros des pièces sur les panneaux du mur avant de procéder.

ETAPE
2



ETAPE
1

SUPPORTEZ LE PANNEAU D'ANGLE AVEC UN ESCABEAU JUSQU'A CE QUE LE PANNEAU MURAL SOIT FIXÉ.



ETAPE
3

Les panneaux se reposent sur le cadre de la manière illustrée.

Le cadre plancher doit être d'équerre et de niveau, sinon les trous ne seront pas alignés.

Etape 4

GD14

● Pièces nécessaires pour ● les cadres

- 9397 Cornière de mur arrière (1)
- 9925 Longeron de mur arrière (1)
- 9926 Longeron latéral (2)
- 9400 Cornière de mur latéral (2)
- Assemblage rail de porte (1)

Les principales pièces du cadre assurent la rigidité des murs latéraux et offrent une surface pour attacher les pignons qui supportent le toit.

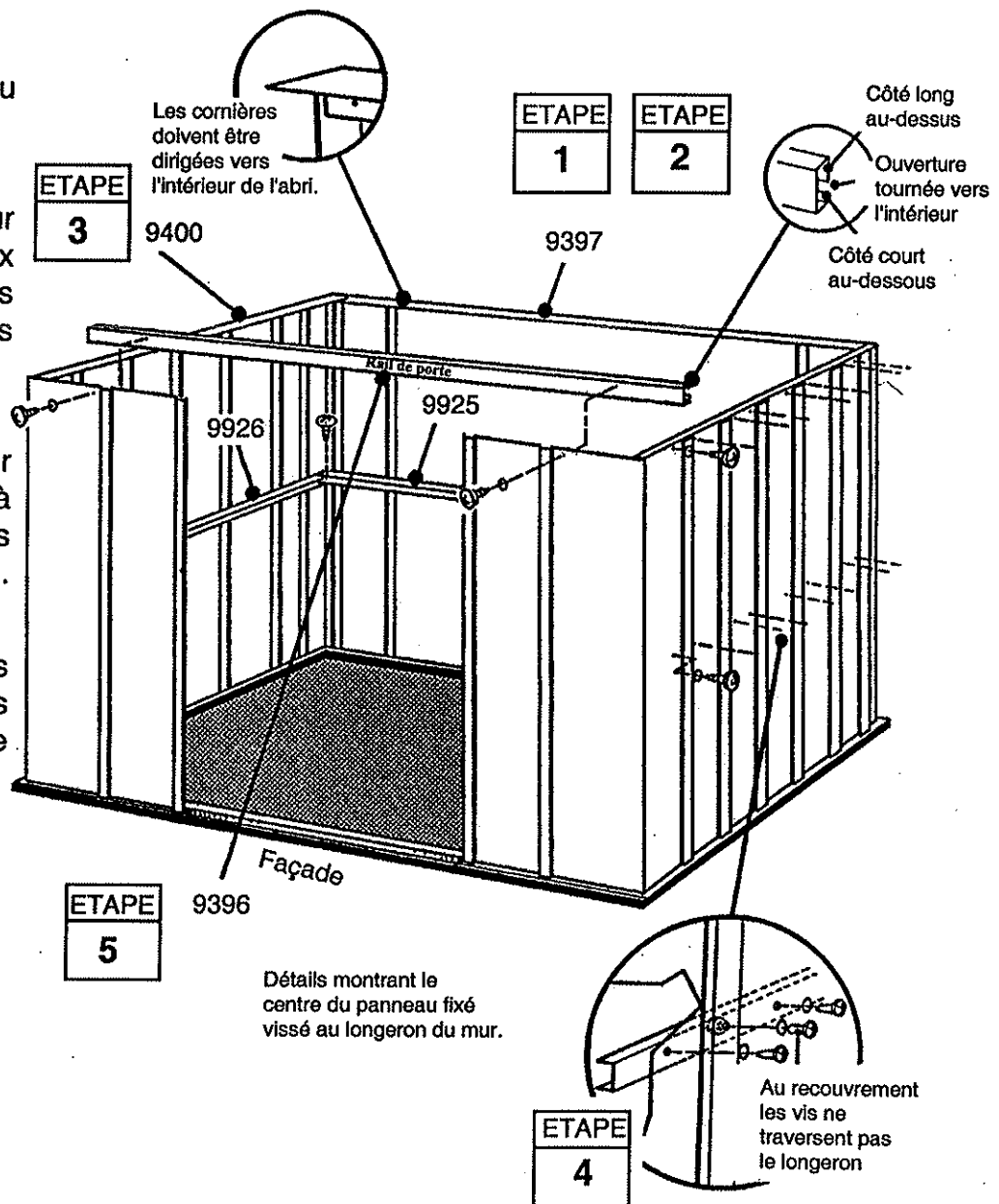
1 Fixez la **cornière de mur arrière** sur le dessus intérieur du mur arrière à l'aide de vis.

2 Fixez le **longeron arrière** au milieu du mur arrière à l'aide de vis.

3 Fixez les **cornières latérales** sur le dessus intérieur des panneaux latéraux à l'aide de vis. Les cornières latérales doivent couvrir les cornières arrière aux coins.

4 Fixez les **longerons latéraux** sur le milieu des panneaux latéraux à l'aide de vis. Fixez les recouvrements dans les coins arrière à l'aide de vis.

5 Fixez le **rail de porte** (les trous orientés vers le haut) sur le dessus des panneaux de façade à l'aide de vis, comme indiqué sur le schéma.



Etape 5

GB15

● Pièces nécessaires pour ●
panneau mur

● 6627 Panneau mur (2)

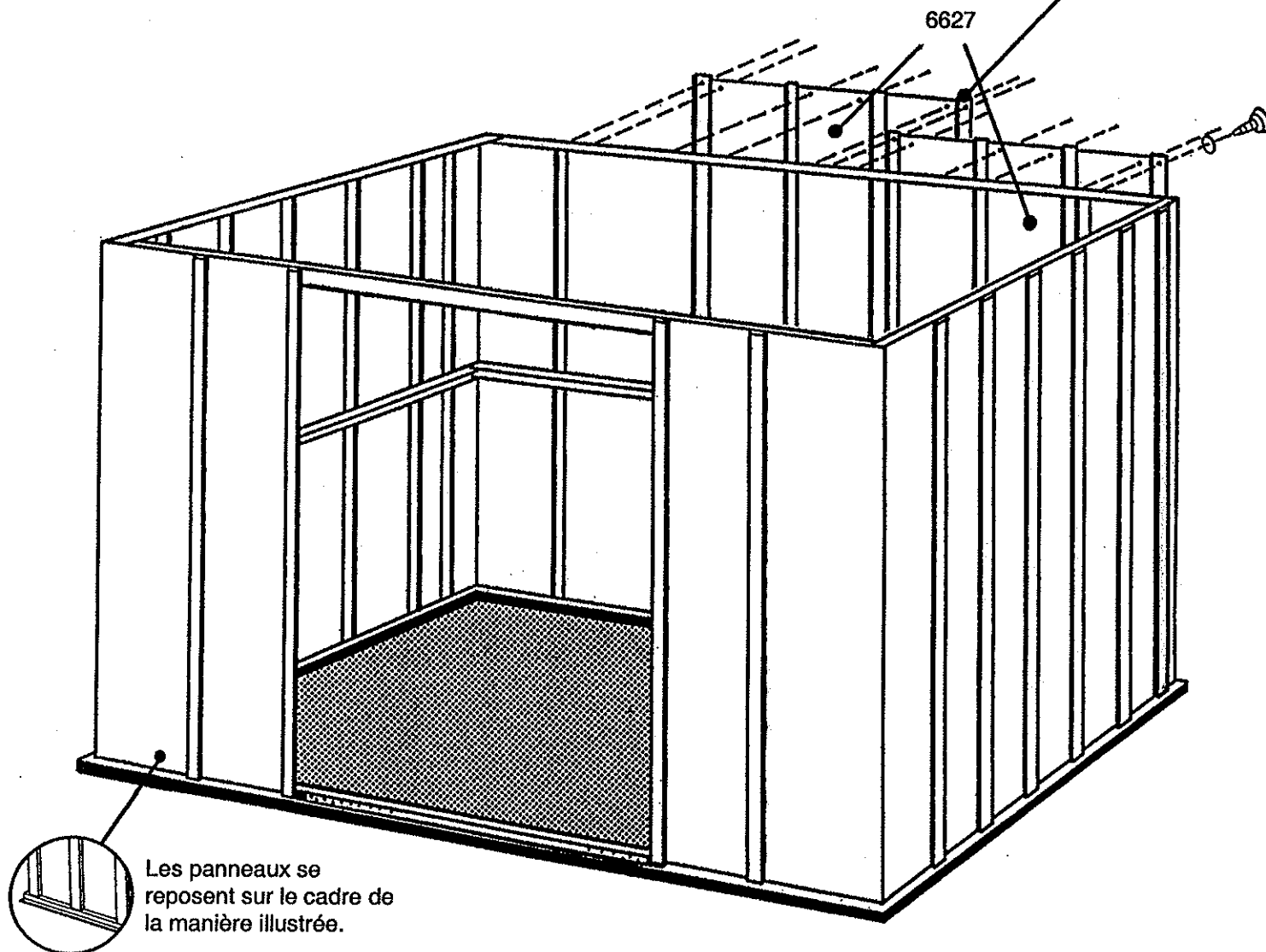
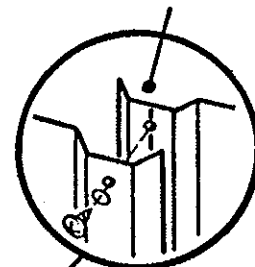
1. Fixez les **panneaux de mur** en haut et en bas avec des vis.

2. Fixez le centre de chaque panneau sur le longeron du mur avec des vis. Fixez les nervures qui recouvrent comme avant.

ETAPE
1

ETAPE
2

Nervure sortie en dessous



Etape 6

GE16

● Pièces nécessaires pour ● jambage de porte

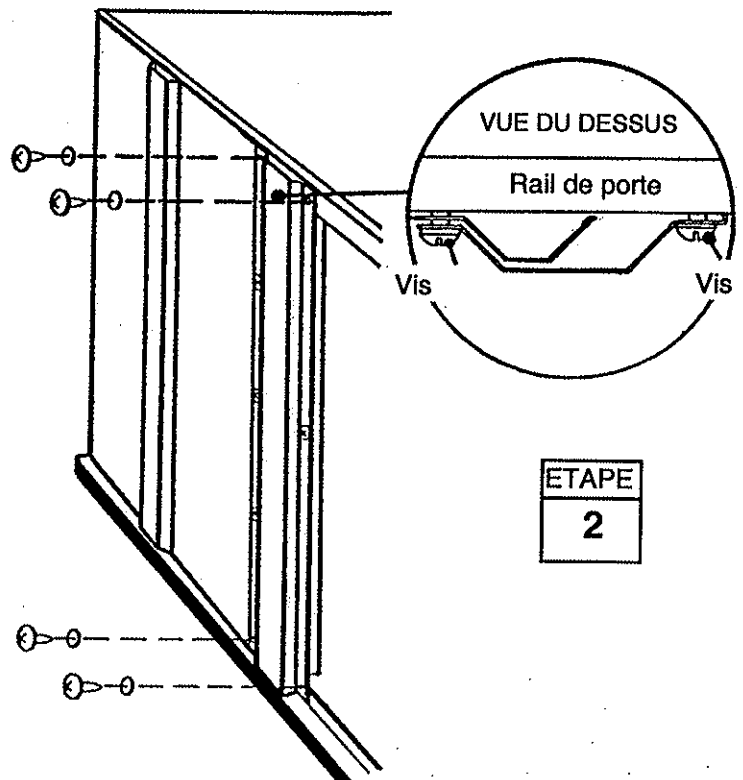
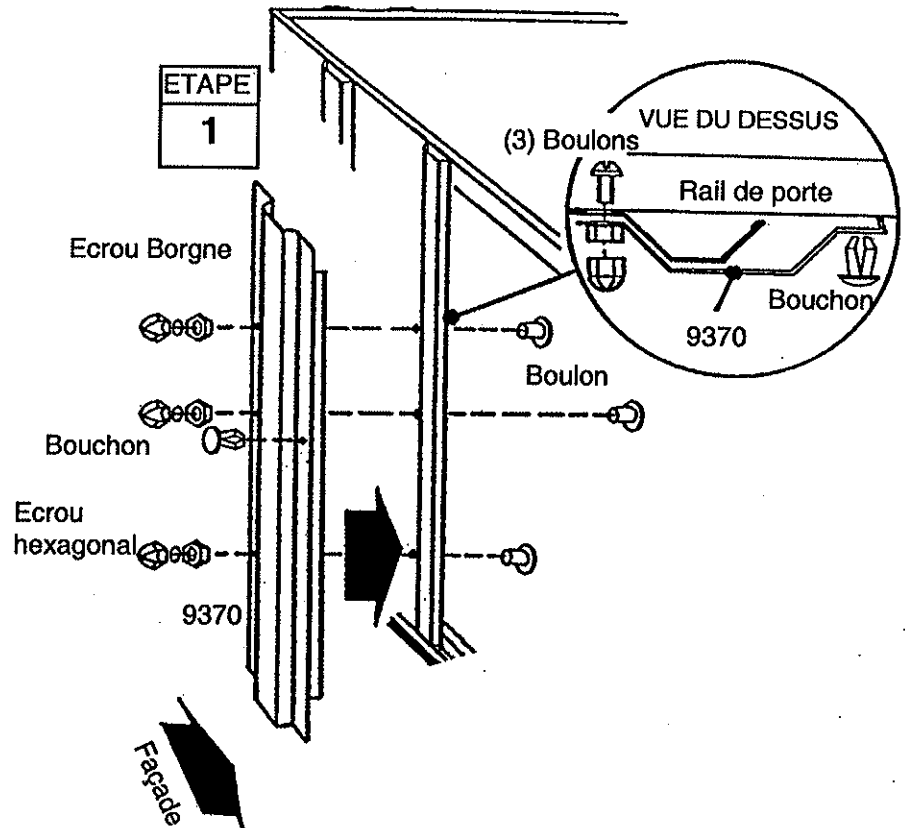
● 9370 Jambage de porte (2)

Les jambages de porte renforcent l'ouverture de porte et constituent une garniture attirante. Suivez les instructions pour les deux jambages de porte.

1 Fixez un jambage de porte au panneau frontal avec trois boulons, écrous et écrous borgnes, de la manière illustrée. Couvrez le trou le plus proche de l'ouverture de la porte au centre du linteau avec un bouchon.

2 Fixez la partie supérieure du jambage de porte au rail de porte avec deux vis. Faites le même pour la partie inférieure dans le cadre.

Répétez les étapes 1 et 2 pour le jambage de la porte *opposée*.



Etape 7

GD17

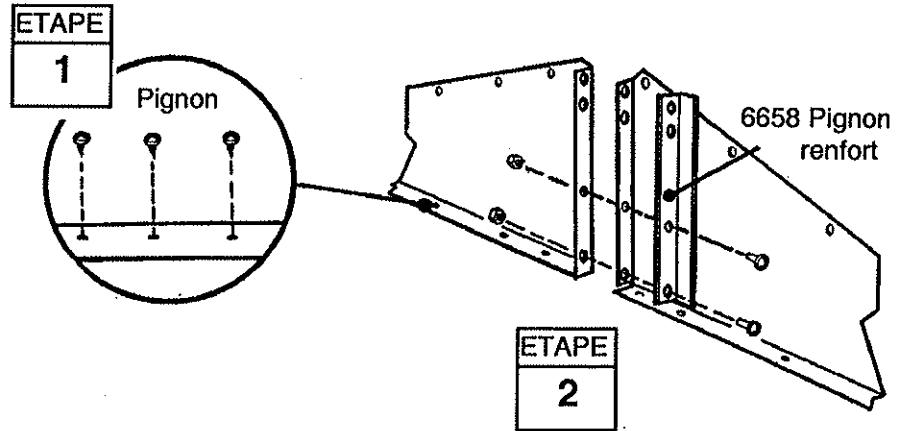
● Pièces nécessaires pour ● pignons/renforts

- 5996 Pignon droit (2)
- 5997 Pignon gauche (2)
- 6658 Pignon renfort (2)

Les pignons se posent sur la partie du haut du mur frontal et arrière pour supporter la poutre de toit.

NOTA

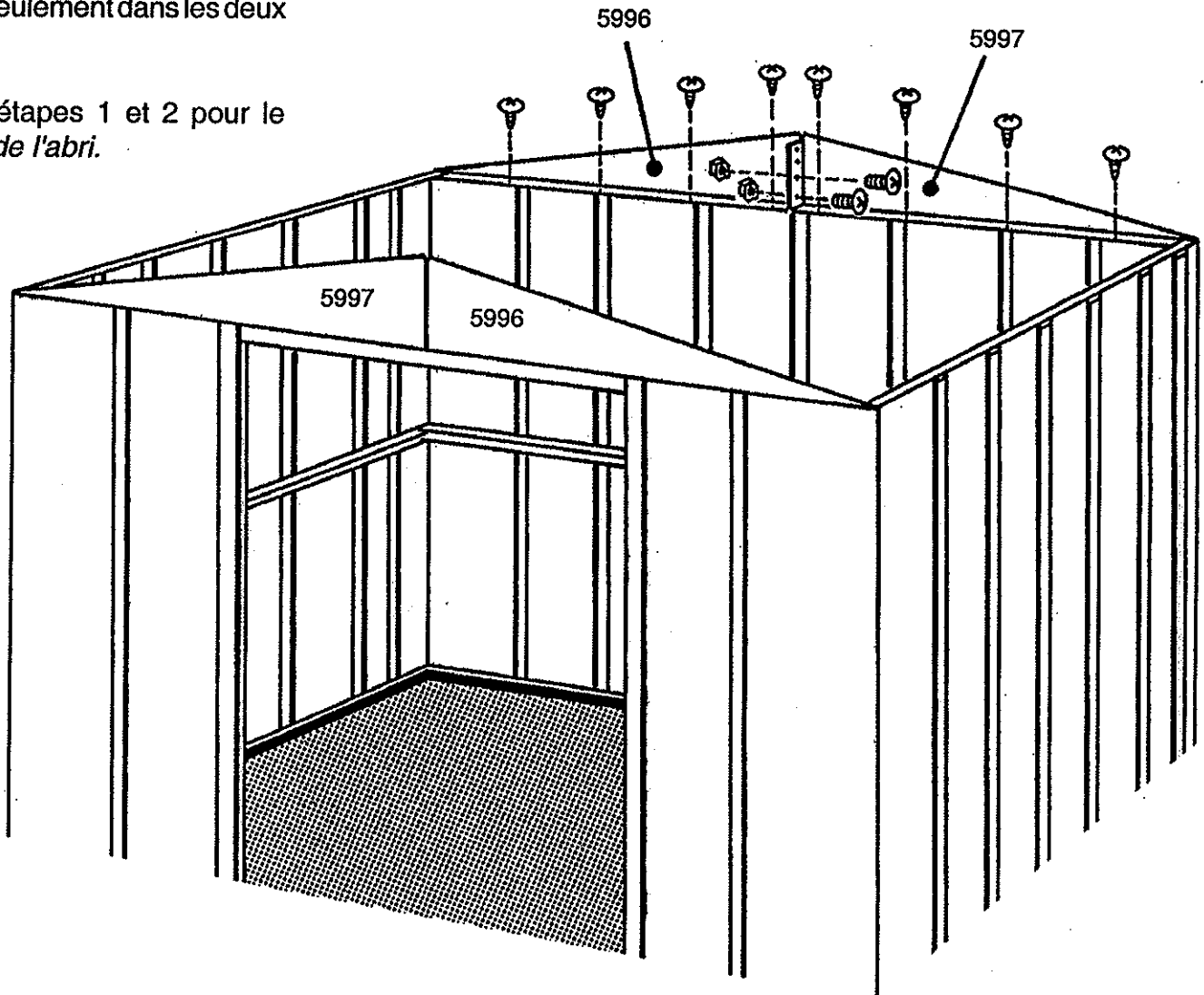
Les pignons sont encastrés l'un dans l'autre et il peut sembler qu'il n'y en a qu'un seul. Séparez les avec soin avant de continuer.



1 Levez et attachez un pignon droit et un gauche, sous la cornière au rail de porte avec des vis.

2 Unissez les pignons droits et gauches avec un renfort en utilisant des boulons seulement dans les deux trous du bas.

Répétez les étapes 1 et 2 pour le côté opposé de l'abri.



Etape 8

GD18

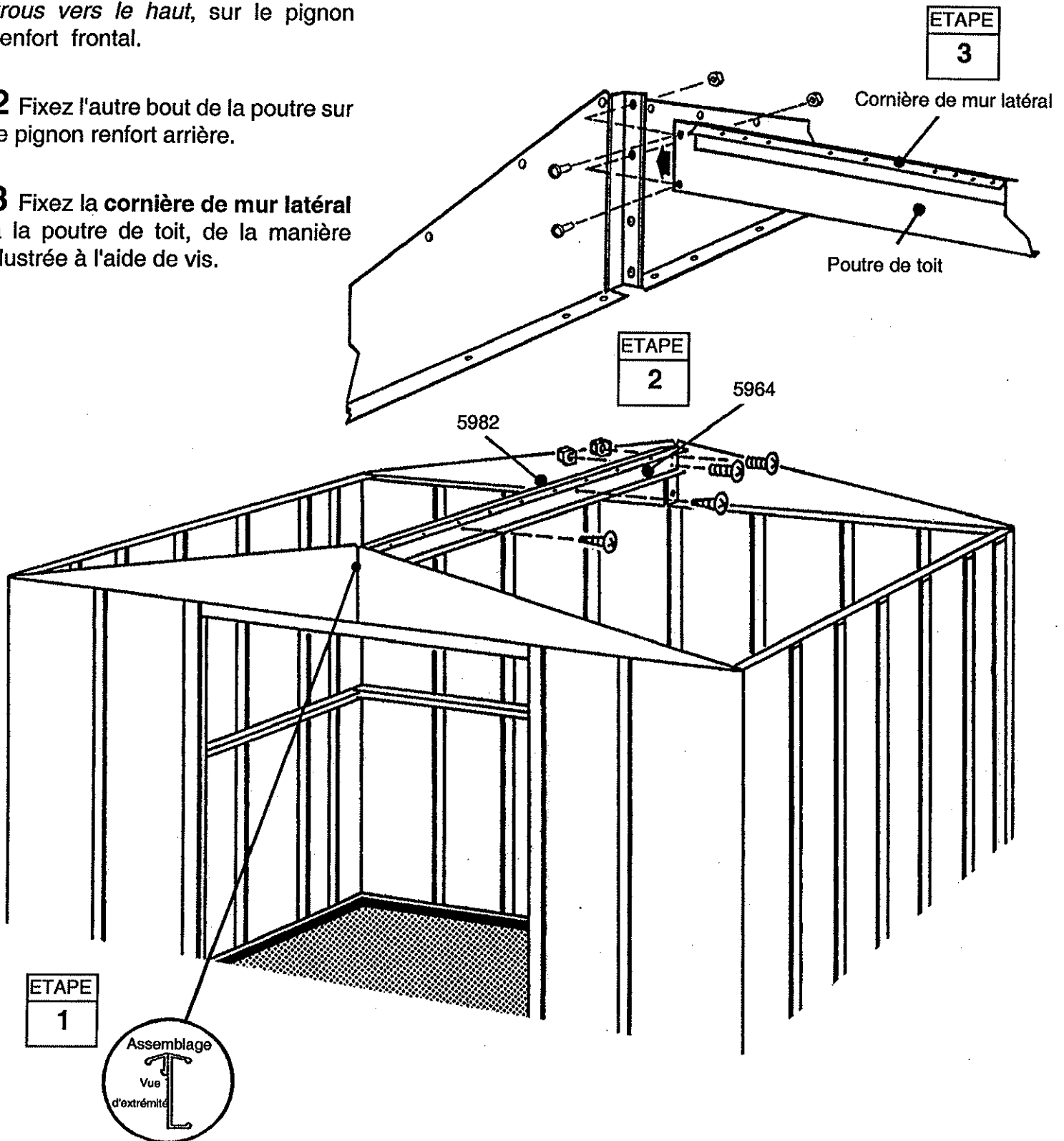
● Pièces nécessaires pour ● poutre de toit

- 5964 Poutre de toit (1)
- 5982 Cornière de mur latéral (1)

1 Fixez la poutre de toit, les petits trous vers le haut, sur le pignon renfort frontal.

2 Fixez l'autre bout de la poutre sur le pignon renfort arrière.

3 Fixez la cornière de mur latéral à la poutre de toit, de la manière illustrée à l'aide de vis.



Etape 9

GD19

● Pièces nécessaires pour ●
le toit droit

● 6442 Panneau de toit droit (1)

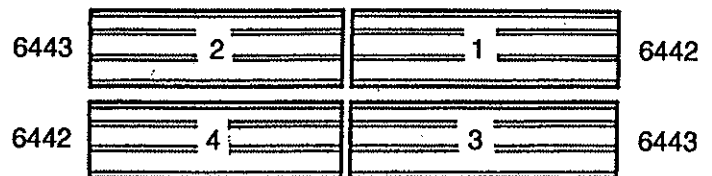
Il est préférable d'utiliser un escabeau pour installer les panneaux du toit. Commencer l'installation des panneaux de toit au coin arrière droit de l'abri. Chaque boulon et écrou du toit doit être muni d'une rondelle.

REMARQUE

Mesurer de nouveau la diagonale de l'abri et faire les réglages nécessaires pour assurer que l'abri est d'équerre. Ceci permet une meilleure installation de panneaux du toit ainsi que l'alignement des trous.

ETAPE

1



Avant

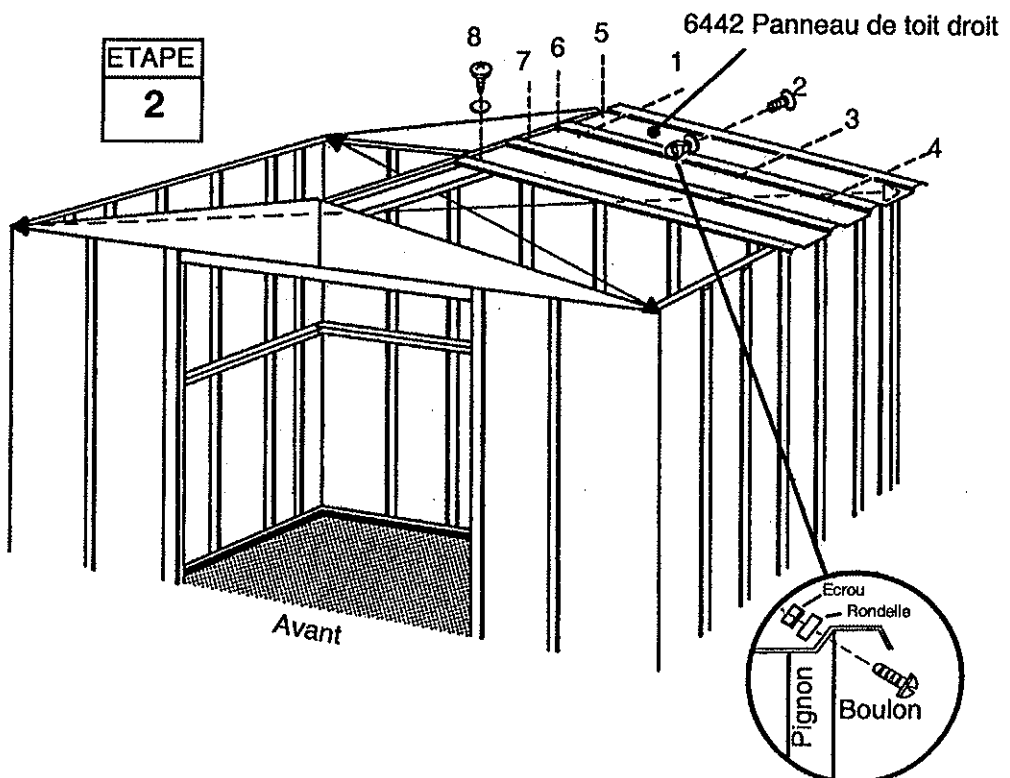
1 Identifier tous les panneaux de toit par leur numéro et les placer au sol, le long de l'abri à leur position respective.

2 Installer un **panneau de toit droit** au coin arrière droit et le boulonner sur le pignon et les poutres de toit, comme montré. *Il ne faut pas boulonner maintenant l'extrémité inférieure des panneaux sur les cornières des parois latérales.*

Conseil: Pour obtenir un bon alignement, suivre l'ordre de boulonnage montré.

ETAPE

2



Etape 10

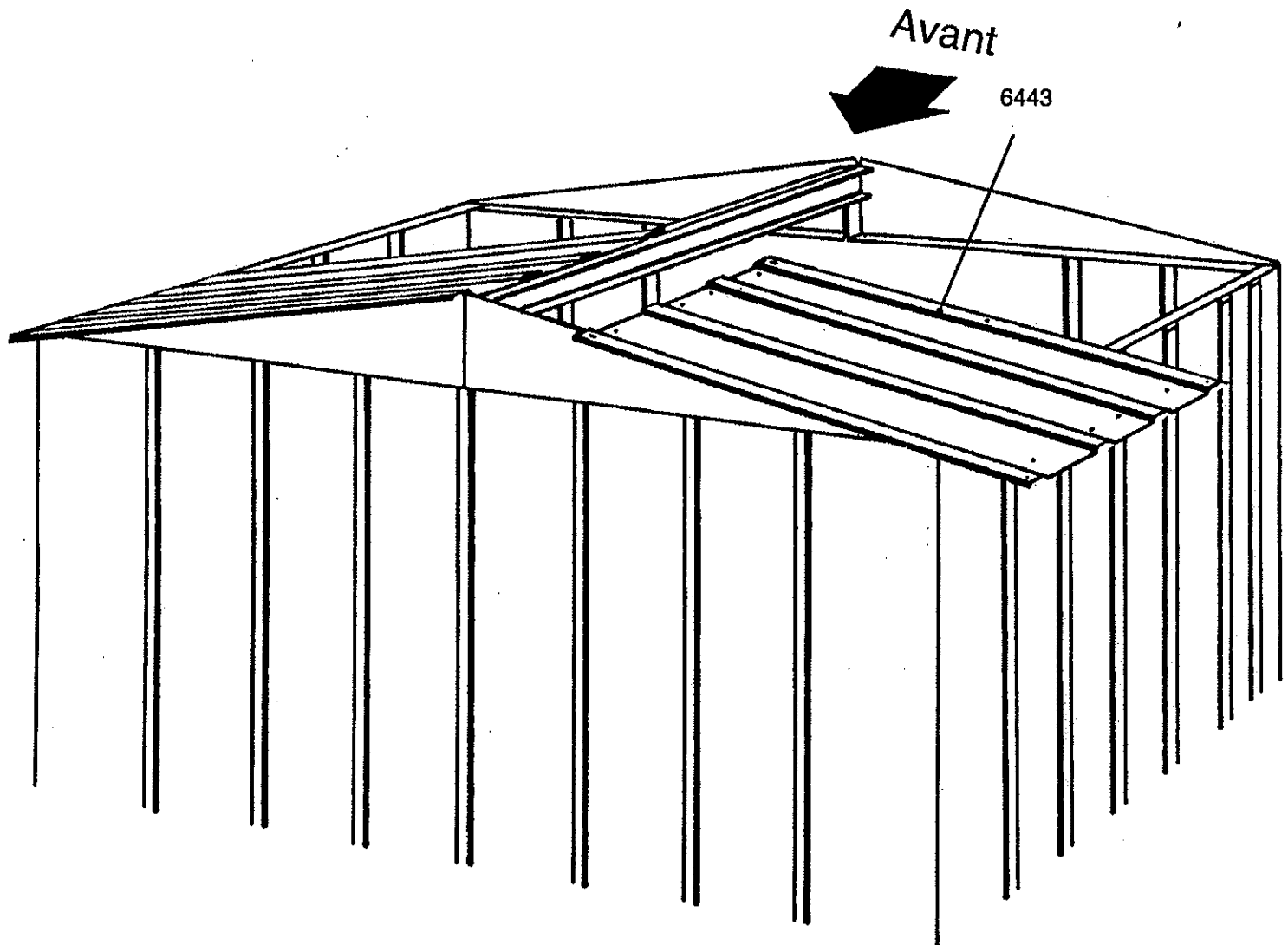
GD20

● Pièces nécessaires pour ●
le panneau gauche de toit

● 6443 Panneau de toit gauche (1)

1 Installer un panneau de toit gauche au coin arrière gauche du toit.

ETAPE
1



Etape 11

GD21

● Pièces nécessaires pour ● l'avant du toit

- 6443 Panneau de toit gauche (1)
- 6442 Panneau de toit droit (1)

1 Couvrir le joint au faîte avec le bourrelet d'étanchéité. Dérouler le bourrelet et l'enfoncer sous l'ouverture du faîte au fur et à mesure de l'installation des panneaux du toit. Ne pas couper le bourrelet.

2 Installer un **panneau de toit droit** et un **panneau gauche** dans l'ordre et aux positions montrées à l'étape 9. Pour visser les panneaux du toit, suivre l'ordre et les instructions des étapes 9 à 11. Utiliser un boulon et un écrou au recouvrement au centre de la nervure du panneau du toit.

3 Dérouler le ruban de calfeutrage, appuyer fermement dessus et le couper.

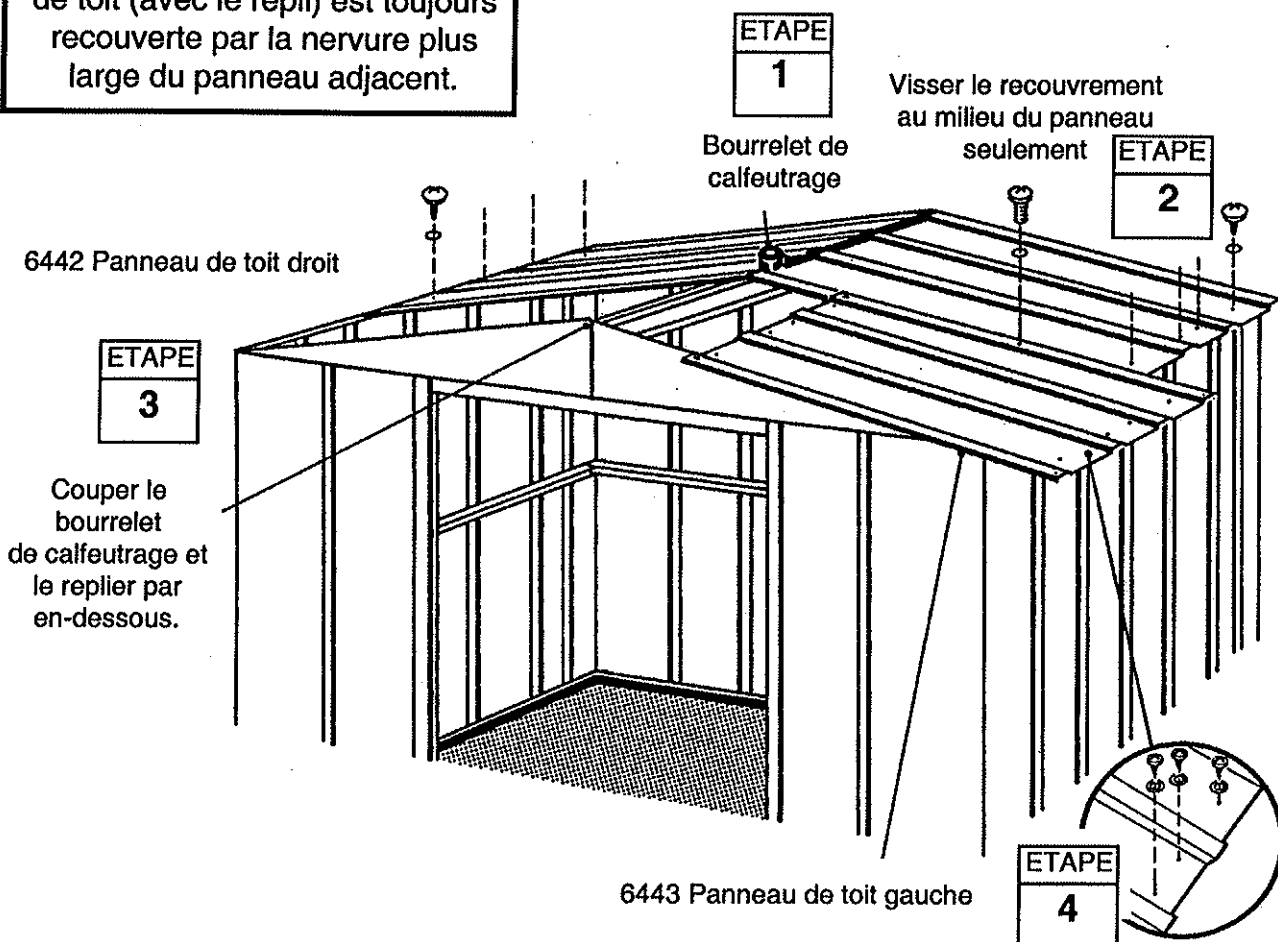
4 Visser avec vis et rondelles l'extrémité inférieure des panneaux sur les cornières de parois latérales.

REMARQUE

Si les trous de poutre de toit ne sont pas alignés avec ceux des panneaux de toit, pousser l'abri de la gauche vers la droite. Si le problème n'est pas résolu, l'abri n'est probablement pas de niveau. Mettre des cales aux coins jusqu'à ce que les trous soient alignés.

REMARQUE

La nervure étroite du panneau de toit (avec le repli) est toujours recouverte par la nervure plus large du panneau adjacent.



Etape 12

GD22

● Pièces nécessaires pour ● couvre-arête/garniture de toit

- 6869 Couvre-arête (1)
- 6015 Garniture de toit latéral (2)

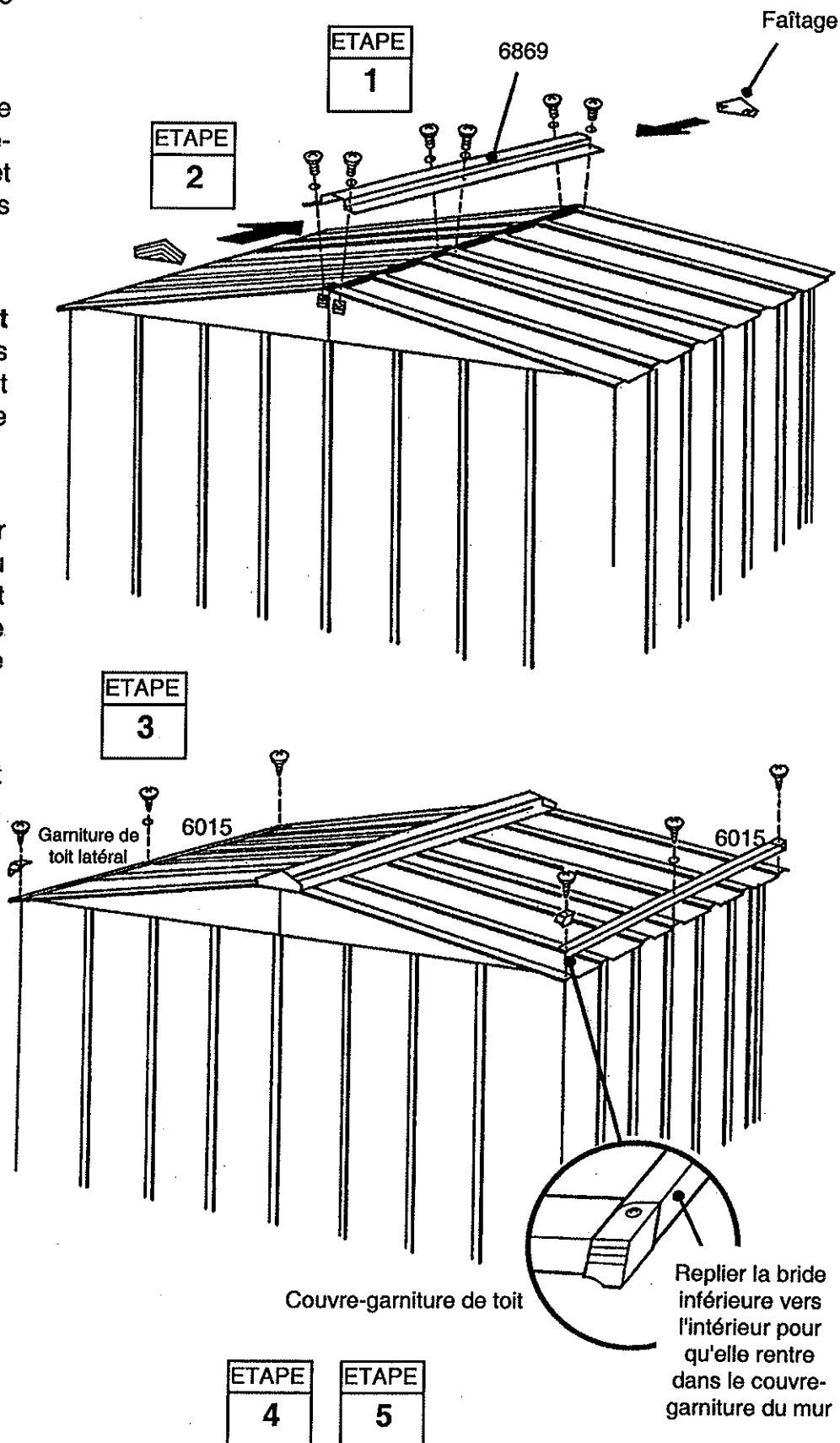
1 Installez le **couvre-arête** sur le toit fini à l'aide de boulons.

2 Fixez la rainure du panneau de toit, la **capsule de crête** et le **couvre-arête** ensemble à l'aide de boulons et d'écrous. Fixez le reste des capsules de crête de la même manière.

3 Attachez la **garniture de toit latéral** sur la partie inférieure des panneaux de chaque côté du toit de l'abri à l'aide de vis sur chaque recouvrement du panneau.

4 Avec le pouce et l'index, replier vers l'intérieur le bord inférieur du profilé latéral du toit suffisamment pour pouvoir installer les embouts de finition de toit droit et gauche sur le coin droit et le coin gauche.

5 Fixez les **couvre-garniture de toit** sur la garniture latérale à l'aide de vis.



Etape 13

GE23

● Pièces nécessaires pour ● l'assemblage de porte

- 6657 Renfort de poignée de porte (2)
- 10485 Portes droite et gauche (2)
- 10499 Renfort horizontal de porte (4)

Les étapes apparaissant sur cette page vous montrent comment assembler la porte de droite. Vous devez suivre exactement les mêmes instructions pour celle de gauche. Procédez de la manière suivante:

1 Fixer le renfort de poignée de porte et la poignée à la porte à l'aide d'un boulon de la manière illustrée. Ne serrez pas le boulon à ce stade.

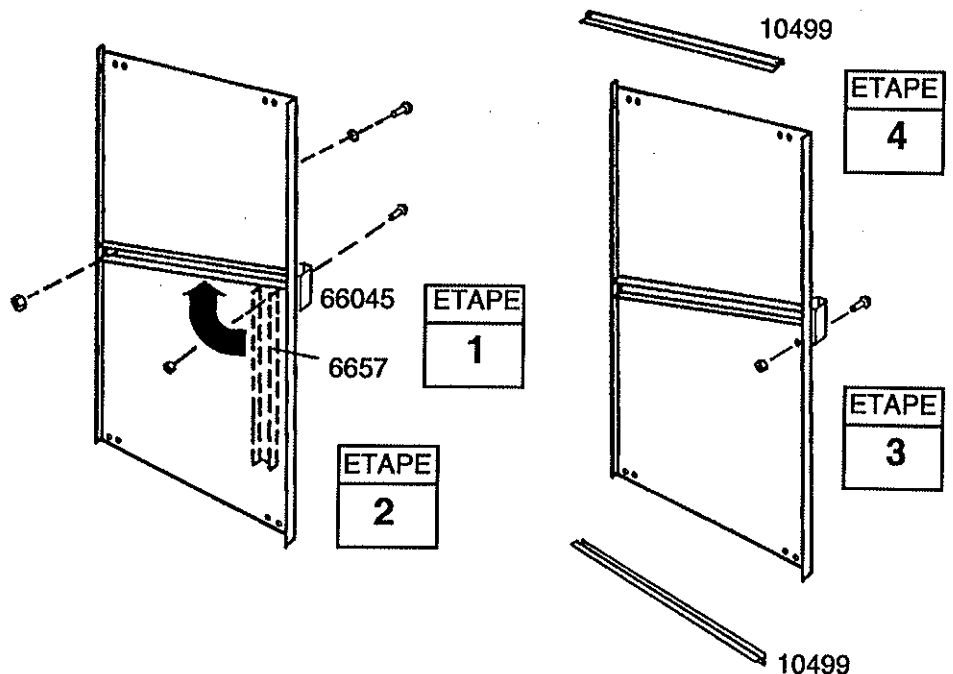
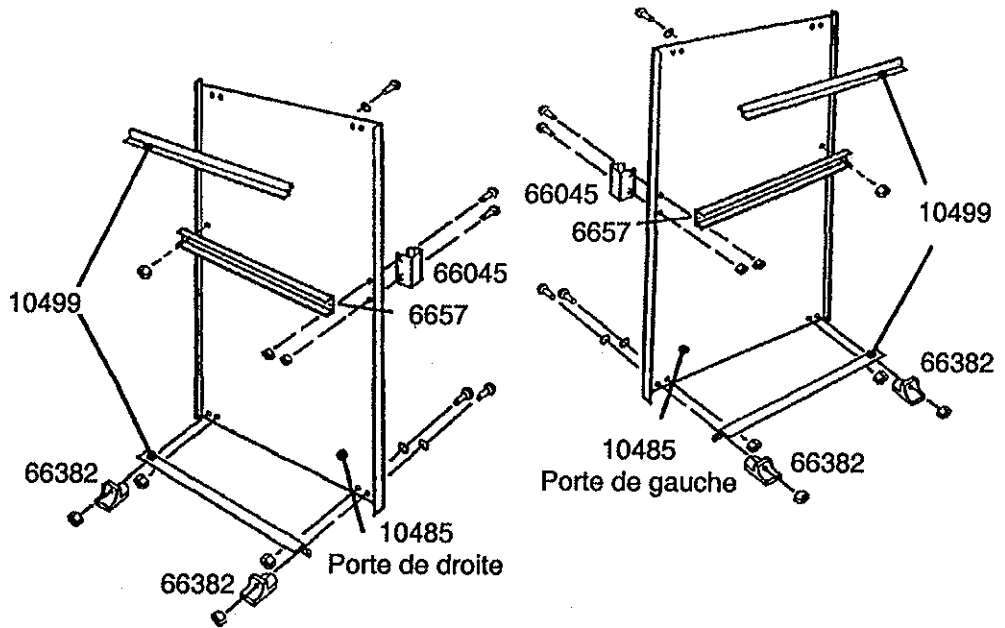
2 Basculez le renfort de poignée de porte vers le haut jusqu'au trou du centre de la porte et insérez un boulon et un écrou.

3 Insérez un deuxième boulon dans la poignée de porte et serrez les deux boulons.

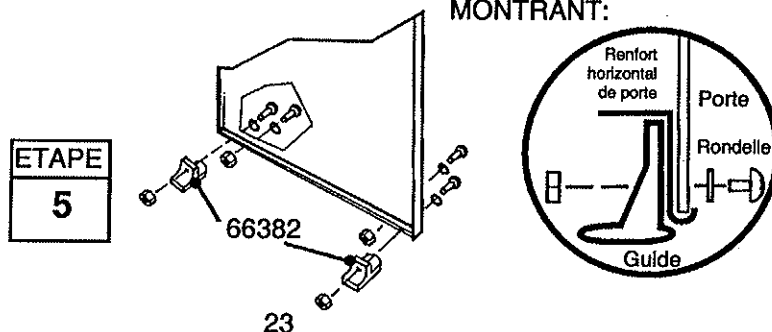
4 Placez un renfort horizontal de porte sur le bord supérieur et le bord inférieur.

5 Fixez les guides et boulons de la porte inférieure de la manière illustrée.

6 Répétez les étapes 1 jusqu'à 5 pour la porte de gauche.



VUE D'EXTREMITE MONTRANT:

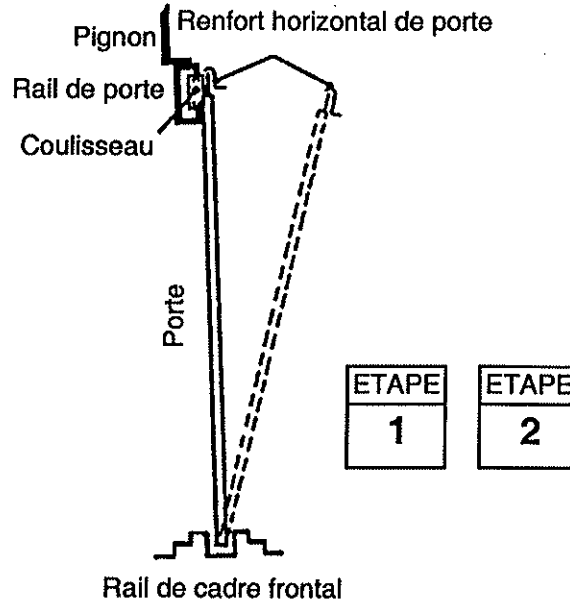


Etape 14

GD24

● Pièces nécessaires pour ● pose et ajustement des portes

- Assemblage de porte droite (1)
- Assemblage de porte gauche (1)



1 Depuis l'intérieur de l'abri, placez la partie inférieure de l'assemblage de la porte droite (à gauche lorsque vous êtes à l'intérieur de l'abri) derrière le jambage de porte dans le rail de cadre frontal.

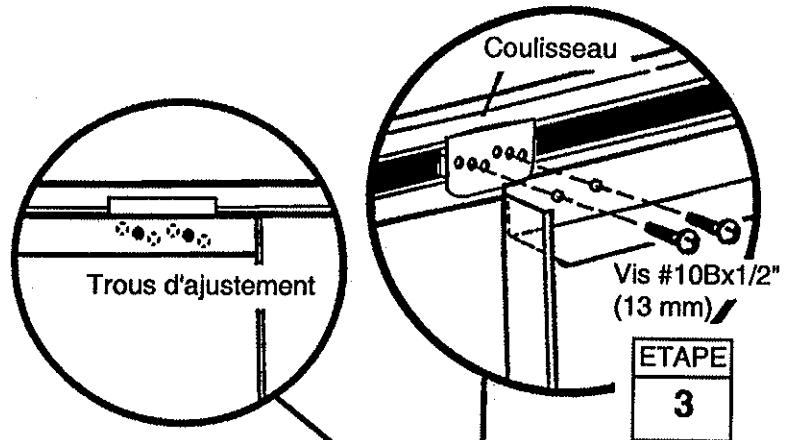
2 Positionnez le dessus de la porte de manière à ce que les trous de la porte soient alignés avec les trous des coulisseaux.

3 Serrez la porte sur les rails de porte avec deux vis n° 10Bx1/2" (13 mm) par rail.

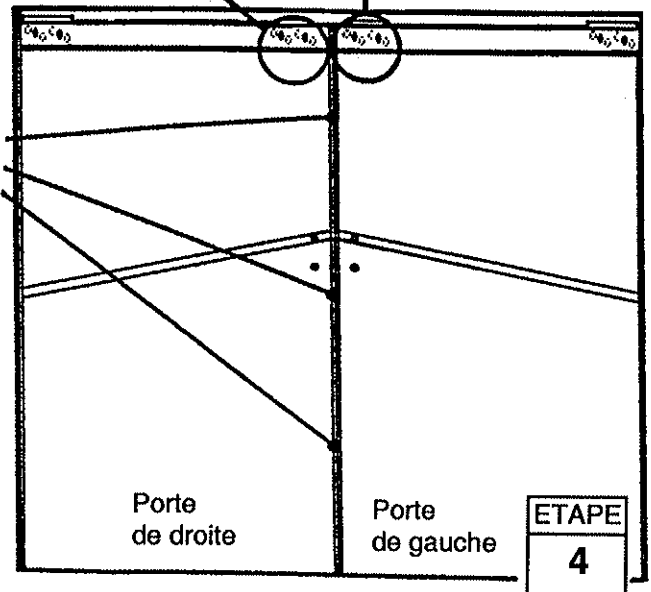
NOTA

Les trous des rails de porte permettent de régler les portes. Placez la porte dans les trous centraux.

4 Répétez les étapes 1 jusqu'à 3 pour la porte de gauche.



Les trous d'ajustement permettent aux portes de se rencontrer uniformément sur toute leur longueur.



Ancrage / le cadre de plancher

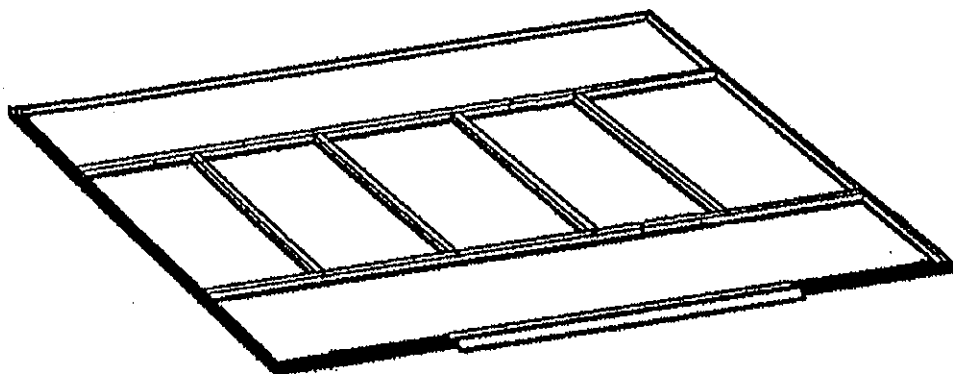
FB30

Ancrage

Ancrez la remise à ce stade.

le cadre de plancher

Si vous avez acheté un kit de cadre pour plancher, vous devez l'installer à ce stade de montage.



QUELQUES FAITS AU SUJET DE LA ROUILLE

TA33

QUELQUES FAITS AU SUJET DE LA ROUILLE

La rouille est un processus naturel d'oxydation qui se produit lorsqu'un métal nu est exposé à l'humidité. Les secteurs à problèmes comprennent les trous de vis, les bords non finis ou les endroits où se produisent des éraflures et des entailles dans la couche de protection en cours normal d'assemblage, de manipulation et d'utilisation. Le repérage de ces secteurs à problèmes naturels d'oxydation et la prise de quelques simples précautions de protection contre la rouille peuvent contribuer à arrêter le développement du processus ou même l'arrêter rapidement dès qu'il apparaît.

1. Evitez d'entailler ou d'érafler la couche de surface, à l'intérieur et à l'extérieur.
2. Utilisez toutes les rondelles fournies. En plus de protéger contre les conditions météorologiques, les rondelles empêchent le métal d'être éraflé par les vis.
3. Maintenez le toit, le pourtour de base et les angles d'ouverture de portes nets de tous débris et feuilles pouvant s'accumuler et retenir l'humidité. Ceux-ci peuvent causer une double détérioration du fait du dégagement d'acide au cours de leur décomposition.
4. Faites des retouches sur les éraflures ou entailles et sur tout endroit où vous voyez de la rouille aussitôt que possible. Assurez-vous que la surface soit dégagée de toute humidité, d'huiles, de boue ou de saletés puis appliquez une couche uniforme de peinture à retouche de haute qualité.